

女子トーナメント

玉田かおり(紋別)
平井まどか(浜頓別)

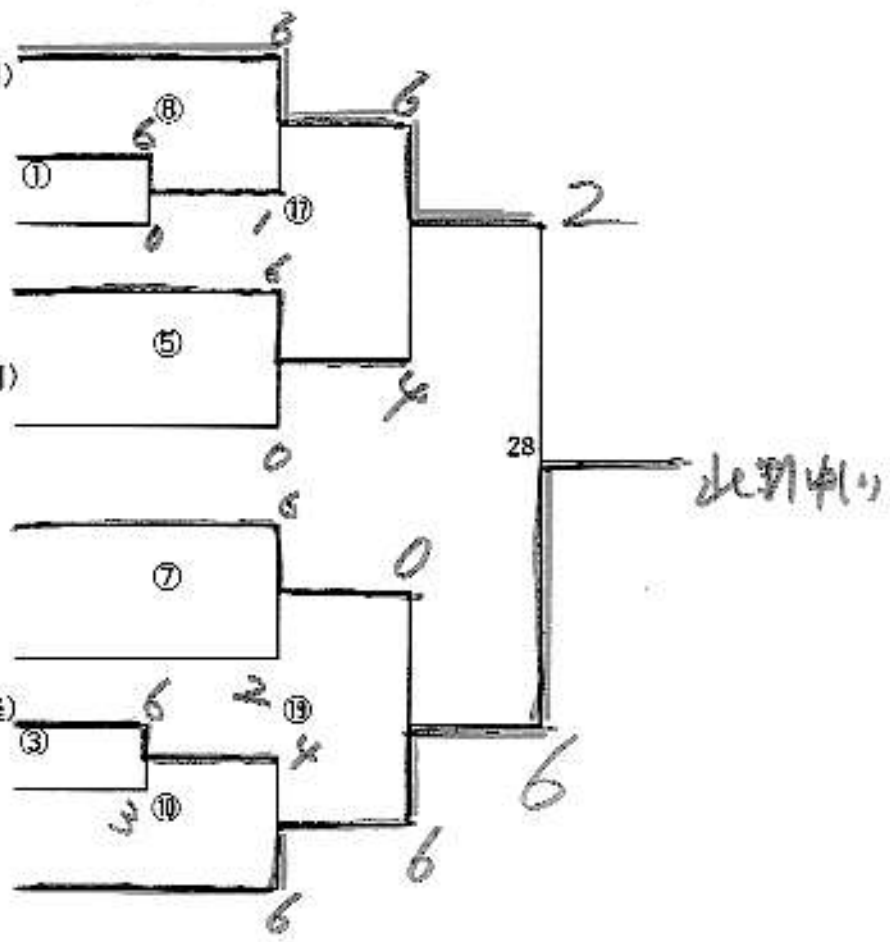
三輪祥子(遠軽)
井上晶子(遠軽)
松坂則子(紋別)
長屋朱美(上湧別)

松久即子(名寄)
小澤恵(名寄)
大滝久美子(上湧別)
松田房枝(上湧別)

小林律子(佐呂間)
湯浅留美(佐呂間)
泉真粧美(紋別)
庭田めぐみ(紋別)

木谷二三代(留辺釜)
中原佳代(遠軽)
南川亜希子(湧別)
松下千津子(湧別)

北野弥生(佐呂間)
中川美奈子(美幌)



女子コンソレーション

三輪 井上⑧負け

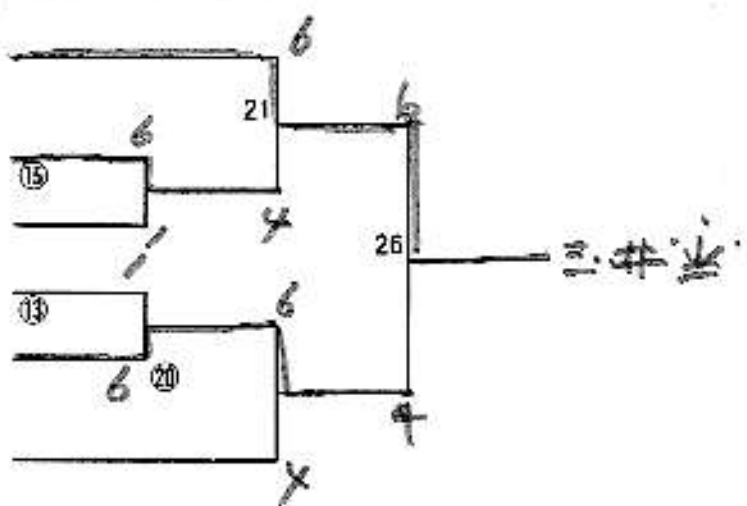
大滝 松田⑤負け

南川 松下③負け

松坂 長屋①負け

泉 庭田⑦負け

格 中澤⑩負け



3位決定戦

松久 小澤
小林 湯浅

