

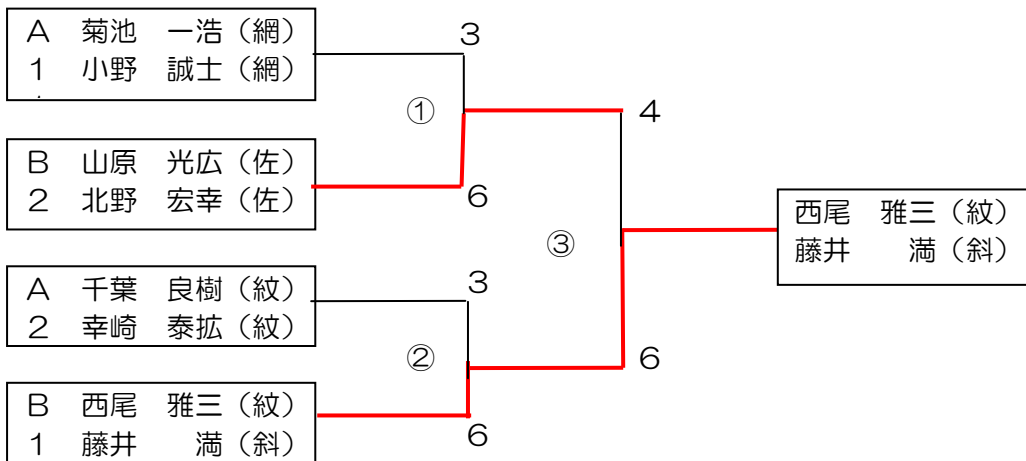
男子予選Aブロック(*^*)【6ゲーム先取ノーアドバンテージ】

NO	NAME	1	2	3	4	勝 敗	取得率	順 位
1	千葉 良樹 (紋) 幸崎 泰弘 (紋)		×	○	○	2-1	16/26 0.61	2
2	古賀 伸次 (遠) 宮城 雅章 (遠)	○		○	×	2-1	14/25 0.56	3
3	片倉 靖次 (紋) 田中 勝彦 (紋)	×	×		×	0-3		4
4	菊池 一浩 (網) 小野 誠士 (網)	×	○	○		2-1	15/23 0.62	1

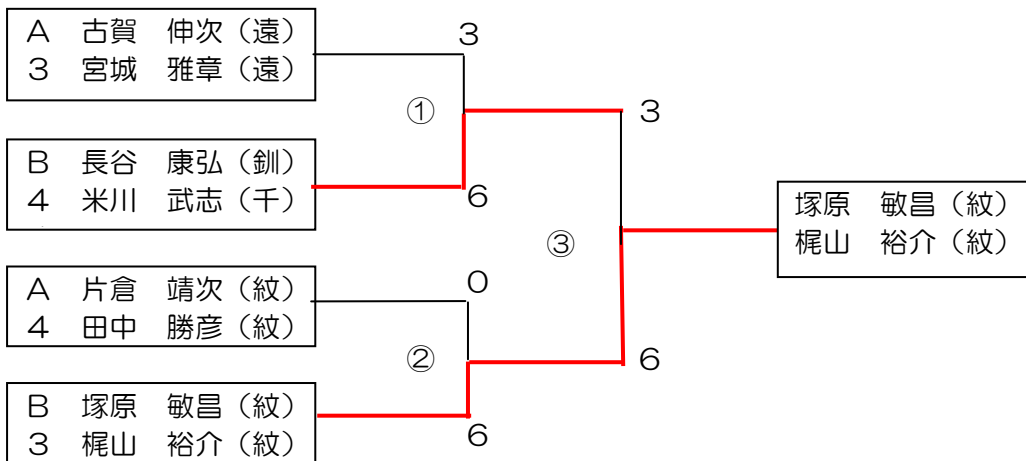
男子予選Bブロック(*^*)

NO	NAME	5	6	7	8	勝 敗	取得率	順 位
5	西尾 雅三 (紋) 藤井 満 (斜)		○	○	×	2-1		1
6	塚原 敏昌 (紋) 梶山 裕介 (紋)	×		×	○	1-2		3
7	山原 光広 (佐) 北野 宏幸 (佐)	×	○		○	2-1		2
8	長谷 康弘 (釧) 米川 武志 (千)	○	×	×		1-2		4

【男子】決勝トーナメント (6ゲーム1セットマッチ6-6タイブレーク)



【男子】コンソレーション (6ゲーム先取ノーアド)



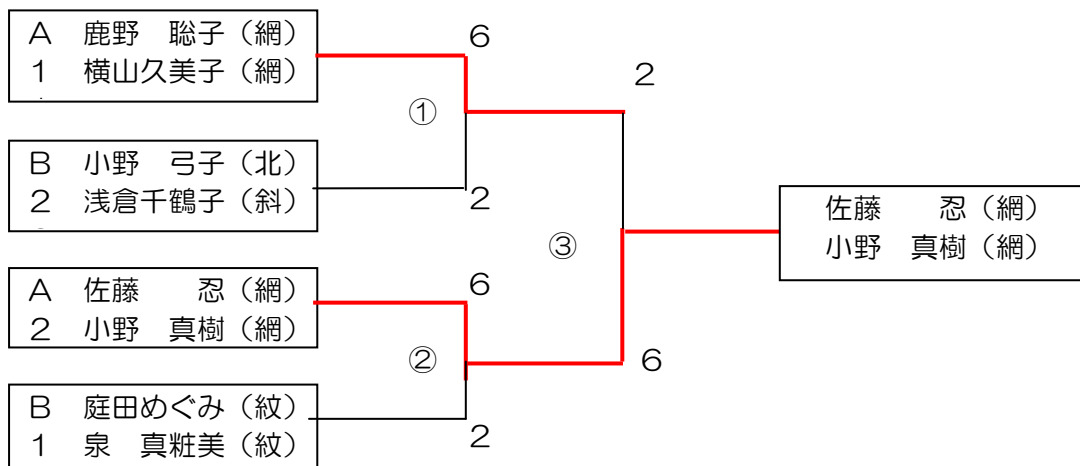
女子予選Aブロック(*^*)【6ゲーム先取ノーアドバンテージ】

NO	NAME	1	2	3	4	5	勝 敗	取得率	順 位
1	佐藤 忍 (網) 小野 真樹 (網)		○ 6-3	○ 6-2	○ 6-2	× 4-6	3-1		2
2	中西サオリ (紋) 岡 香保里 (紋)	× 3-6		× 4-6	○ 6-1	× 4-6	1-3		4
3	高栖 千春 (遠) 山下 陽子 (遠)	× 2-6	○ 6-4		○ 6-2	× 1-6	2-2		3
4	本田 淑子 (紋) 泉 彩香 (紋)	× 2-6	× 1-6	× 2-6		× 1-6	0-4		5
5	鹿野 聡子 (網) 横山久美子 (網)	○ 6-4	○ 6-4	○ 6-1	○ 6-1		4-0		1

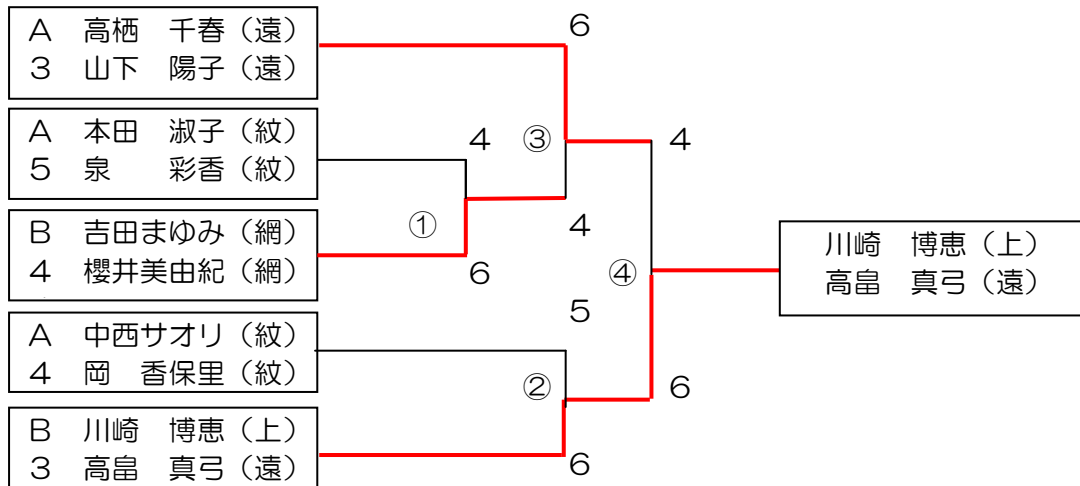
女子予選Bブロック(*^*)

NO	NAME	6	7	8	9	勝 敗	取得率	順 位
6	小野 弓子 (北) 浅倉千鶴子 (斜)		○ 6-4	○ 6-1	× 5-6	2-1	17/28 0.607	2
7	川崎 博恵 (上) 高畠 真弓 (遠)	× 4-6		○ 6-2	○ 6-5	2-1	16/29 0.55	3
8	吉田まゆみ (網) 櫻井美由紀 (網)	× 1-6	× 2-6		× 0-6	0-3		4
9	庭田めぐみ (紋) 泉 真粧美 (紋)	○ 6-5	× 5-6	○ 6-0		2-1	17/28 0.607	1

【女子】決勝トーナメント (6ゲーム1セットマッチ6-6タイブレーク)



【女子】コンソレーション (6ゲーム先取ノーアド)



MIX予選Aブロック(*_~*)【6ゲーム先取ノーアドバンテージ】

NO	NAME	1	2	3	4	勝 敗	取得率	順 位
1	藤井 満 (斜) 浅倉千鶴子 (斜)		○ 6-2	○ 6-1	○ 6-5	3-0		1
2	倉田 忠彦 (パ) 倉田 真紀 (パ)	× 2-6		× 0-6	× 3-6	0-3		4
3	米川 武志 (千) 本田 淑子 (紋)	× 1-6	○ 6-0		○ 6-3	2-1		2
4	塚原 敏昌 (紋) 泉 真粧美 (紋)	× 5-6	○ 6-3	× 3-6		1-2		3

MIX予選Bブロック(*_~*)

NO	NAME	5	6	7	勝 敗	取得率	順 位
5	小野 誠士 (網) 小野 真樹 (網)		○ 6-2	× 2-6	1-1		2
6	長谷 康弘 (釧) 中西サオリ (紋)	× 2-6		× 3-6	0-2		3
7	幸崎 泰拡 (紋) 庭田めぐみ (紋)	○ 6-2	○ 6-3		2-0		1

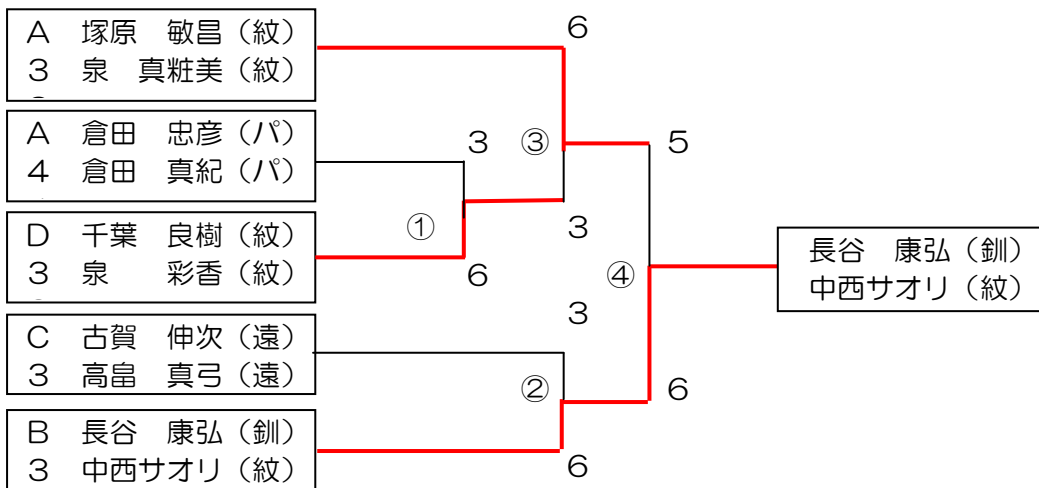
MIX予選Cブロック(*_~*)

NO	NAME	8	9	10	勝 敗	取得率	順 位
8	西尾 雅三 (紋) 小野 弓子 (北)		○ 6-5	× 1-6	1-1		2
9	古賀 伸次 (遠) 高畠 真弓 (遠)	× 5-6		× 4-6	0-2		3
10	梶山 裕介 (紋) 岡 香保里 (紋)	○ 6-1	○ 6-4		2-0		1

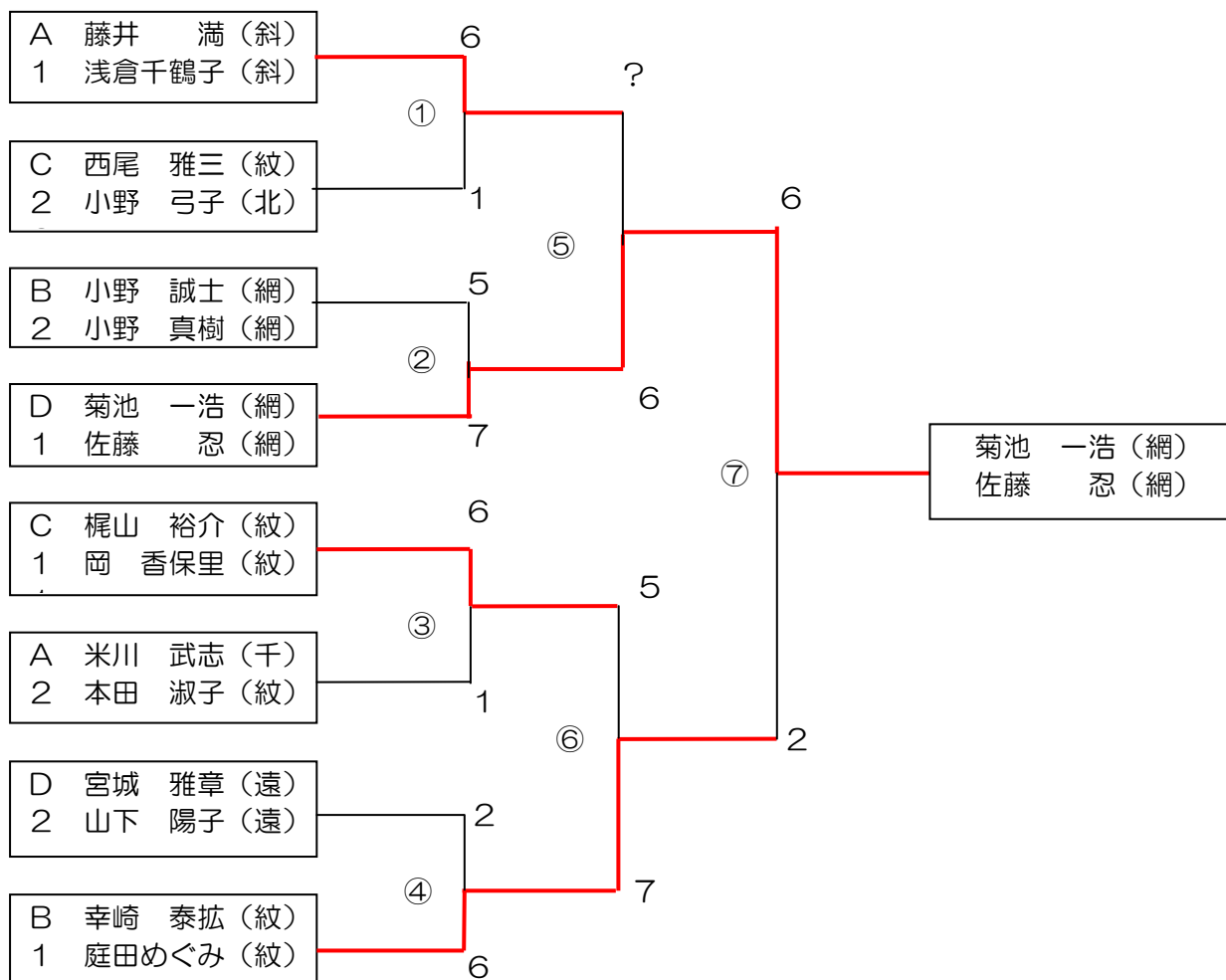
MIX予選Dブロック(*_~*)

NO	NAME	11	12	13	勝 敗	取得率	順 位
11	菊池 一浩 (網) 佐藤 忍 (網)		○ 6-1	○ 6-2	2-0		1
12	宮城 雅章 (遠) 山下 陽子 (遠)	× 1-6		○ 6-3	1-1		2
13	千葉 良樹 (紋) 泉 彩香 (紋)	× 2-6	× 3-6		0-2		3

【MIX】コンソレーション (6ゲーム先取ノーアド)



【MIX】決勝トーナメント（6ゲーム1セットマッチ6-6タイプブレーク）



【歴代入賞者】

第1回 2010年	優勝	準優勝	3位	
男子ダブルス	寺林 勇紀 (斜) 藤井 満 (斜)	西尾 雅三 (紋) 千葉 良樹 (紋)	山原 光広 (佐) 坂 典明 (佐)	宮城 雅章 (遠) 塚原 敏昌 (紋)
女子ダブルス	浅倉千鶴子 (斜) 玉田かおり (紋)	庭田めぐみ (紋) 泉 真粧美 (紋)	濱口 啓子 (旭) 川里美由紀 (旭)	松田 房枝 (紋) 中西サオリ (紋)
ミックス	寺林 勇紀 (斜) 玉田かおり (紋)	藤井 満 (斜) 浅倉千鶴子 (斜)	古賀 伸次 (遠) 鈴木 留美 (遠)	長谷 康弘 (釧) 中西サオリ (紋)

第2回 2011年	優勝	準優勝	3位	
男子ダブルス	西尾 雅三 (紋) 藤井 満 (斜)	山原 光広 (佐) 北野 宏幸 (佐)	菊池 一浩 (網) 小野 誠士 (網)	千葉 良樹 (紋) 幸崎 泰弘 (紋)
女子ダブルス	佐藤 忍 (網) 小野 真樹 (網)	鹿野 聡子 (網) 横山久美子 (網)	小野 弓子 (北) 浅倉千鶴子 (斜)	庭田めぐみ (紋) 泉 真粧美 (紋)
ミックス	菊池 一浩 (網) 佐藤 忍 (網)	幸崎 泰弘 (紋) 庭田めぐみ (紋)	藤井 満 (斜) 浅倉千鶴子 (斜)	梶山 裕介 (紋) 岡 香保里 (紋)